



Выпрямители Flex Kraft с **ВОДЯНЫМ** охлаждением

Одинарный выход, 250 – 30000 А

Герметичный корпус выпрямителя разработан для промышленного использования в агрессивной среде.

Герметичный корпус с водяным охлаждением

Все силовые модули встроены в герметичный корпус с водяным охлаждением – это позволяет избежать воздействия агрессивной среды на выпрямитель. Класс защиты IP54 делает возможным использование данных выпрямителей в очень агрессивных условиях.

Расширяемость

Возможен монтаж множества модулей в стойку, с помощью чего выпрямители Flex Kraft могут производить напряжение до 120В или ток до 30 кА.

Простота обслуживания

Благодаря модульной компоновке обеспечивается легкий доступ для ремонта или замены модуля.

Новое электрооборудование Mark II с впечатляющим временем безотказной работы

Новые выпрямители с водяным охлаждением - это наш первый продукт с усовершенствованным электрооборудованием Mark II. Новое оборудование обеспечивает отменную эксплуатационную надежность и готовность.

Гибкость размещения

Более нет необходимости беспокоиться о вентиляции, так как система полностью закрыта. Экономьте мощность и энергоресурсы, поместив выпрямитель непосредственно возле процесса.

Конструкция выпрямителя **Flex Kraft** позволяет обеспечить оптимальную работу и выносливость в агрессивных производственных условиях. Конструкция основана на технологии первичного переключения. Выпрямитель состоит из 1-10 модулей, которые вместе с модулем управления составляют комплектное изделие.

СИСТЕМА КОНТРОЛЯ И УПРАВЛЕНИЯ

Стандартные контрольные интерфейсы:

Цифровой дисплей и клавиатура внутри контрольного модуля
 Модбус RTU / RS-485
 Профибус DP / RS-485

Контрольные параметры процесса

Входные параметры

Входящий ток
 Входящее напряжение
 Включен/выключен
 Старт/Стоп
 Готовность/Пуск
 Ампер-часы
 Время работы
 Обнуление счетчика

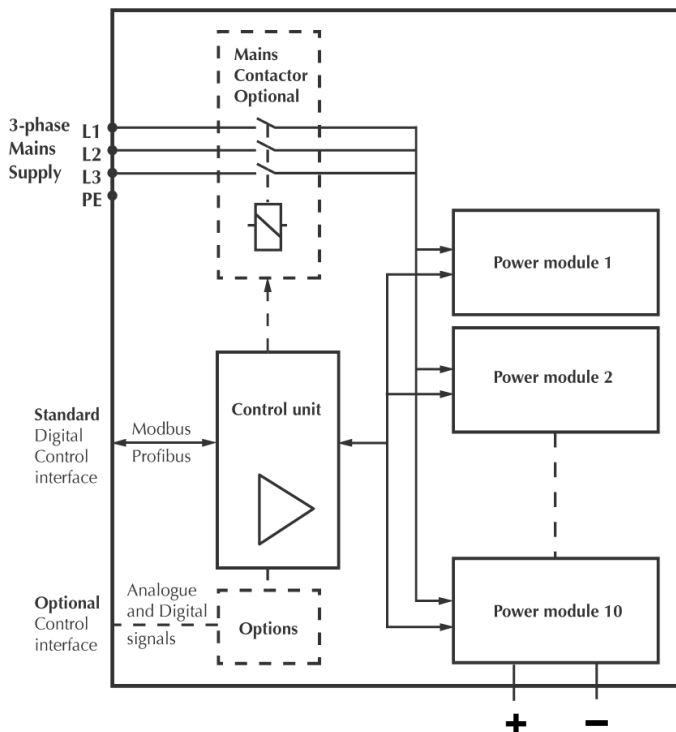
Выходные параметры

Текущий ток
 Текущее напряжение
 Сигнал рабочего состояния
 Сигнал работы
 Время работы
 Отработанное время
 Сигнал тревоги (Общий)
 Статус сигнала тревоги (причина сигнала тревоги)
 Конец процесса

ТЕХНИЧЕСКИЕ ПАРАМЕТРЫ

Потребляемое напряжение:	3 x 380 – 480 В ± 10%, 50 - 60 Гц 3 x 200 – 240 В ± 10%, 50 - 60 Гц при максимальном выходном напряжении 14 Вольт
EMC-Сертификат соответствия:	В соответствии с EN 61000-6-4, Эмиссия, и EN 61000-6-2, Иммунитет
LVD-Сертификат соответствия:	В соответствии с EN 50178
Класс защиты:	IP 54
КПД:	≥ 0.93 @ от расчётной нагрузки
Кэффициент мощности:	0,9 от расчетного
Темп. окруж. среды:	Максимум 50°C
Охлаждение:	Водяное
Масса:	Около 25 кг на модуль
Точность замера:	Напряжение/ток < ± 1%
Пульсация:	< 1% от расчетного рабочего тока при постоянном токе в полном диапазоне измерений
Диапазон регулирования:	Плавное регулирование при постоянном токе или напряжении от 0 до 100%
Условия эксплуатации:	Непрерывная эксплуатация при расчетной нагрузке на высоте до 1000м над уровнем моря
Защита от:	Нарушений функций модулей, таких как: Превышения по току Превышения по напряжению Превышения по температуре Короткое замыкание Размыкание цепи И других

СХЕМАТИЧЕСКАЯ БЛОК-СХЕМА S 107.038 RU



ОПЦИИ

- Блок дистанционного управления «базовый вариант» с аналоговыми или цифровыми приборами, потенциометрами и т.д.
- RS-232C интерфейс для контроля одного выпрямителя.
- Аналогово-цифровой интерфейс ввода/вывода. Два входящих и два выходящих сигнала 0-10В постоянного тока и два входящих и два выходящих сигнала 24В постоянного тока. Стандартная конфигурация: Iset, Uset, Iact, Uact: 0-10В постоянного тока, ON/OFF, BLOCK/RUN, POWER ON, ALARM – цифровые сигналы 24В постоянного тока.
- Аналоговый интерфейс ввода-вывода с четырьмя входами и четырьмя выходами 0/4-20мА. Гальванически изолированный. Стандартная конфигурация: Iset, Uset, Iact, Uact: 4-20 мА
- Цифровой интерфейс ввода/вывода с четырьмя входами и четырьмя выходами. Цифровые сигналы 24В постоянного тока. Два специальных пользовательских программируемых ввода и два вывода (свободное от напряжения реле), 24В переменного тока 1А; или 24В постоянного тока 1А. Стандартная конфигурация - ON/OFF, BLOCK/RUN, POWER ON, ALARM
- Функция повышения/понижения
- ПО для импульсной работы и управления последовательностью процесса
- Контактор. Предназначен для прекращения подачи энергии к силовым блокам. Контактор устанавливается в блоке управления.
- Внешний референсный шунт, 60 мВ
- Реверс
- Выпрямители, изготовленные в соответствии с индивидуальными требованиями заказчика.
- Температура воды на входе: мин. окружающая, но макс. 35°C
- Повышение температуры воды на выходе: 10°C
- Давление воды: 1–6 бар

СПЕЦИФИКАЦИЯ ВЫХОДНЫХ ДАННЫХ/ СТАНДАРТНЫЕ ПАРАМЕТРЫ

Количество силовых модулей ⇒

В/А	1	2	3	4	5	6	7	8	9	10
0-12 В	600	1200	1800	2400	3000	3600	4200	4800	5400	6000
0-15 В	500	1000	1500	2000	2500	3000	3500	4000	4500	5000
0-24 В	300	600	900	1200	1500	1800	2100	2400	2700	3000
0-30 В	250	500	750	1000	1250	1500	1750	2000	2250	2500
Расход воды, литров в минуту										
л/мин	1,5	3,0	4,5	6,0	7,5	9,5	10,5	12	13,5	15
Вес (кг)	49	76	102	133	160	188	220	252	286	315
Высота(мм)	450	590	730	870	1010	1290	1430	1570	1710	1850

Размер выпрямителя: Ширина = 500 мм, Глубина = 610 мм, включая медную шину на задней стороне

KraftPowercon Sweden AB

P.O. Box 2102
 SE-445 02
 Surte SWEDEN



Tel: +46 31 97 97 00
 Fax: +46 31 97 97 97
 www.kraftpowercon.com
 info@kraftpowercon.com