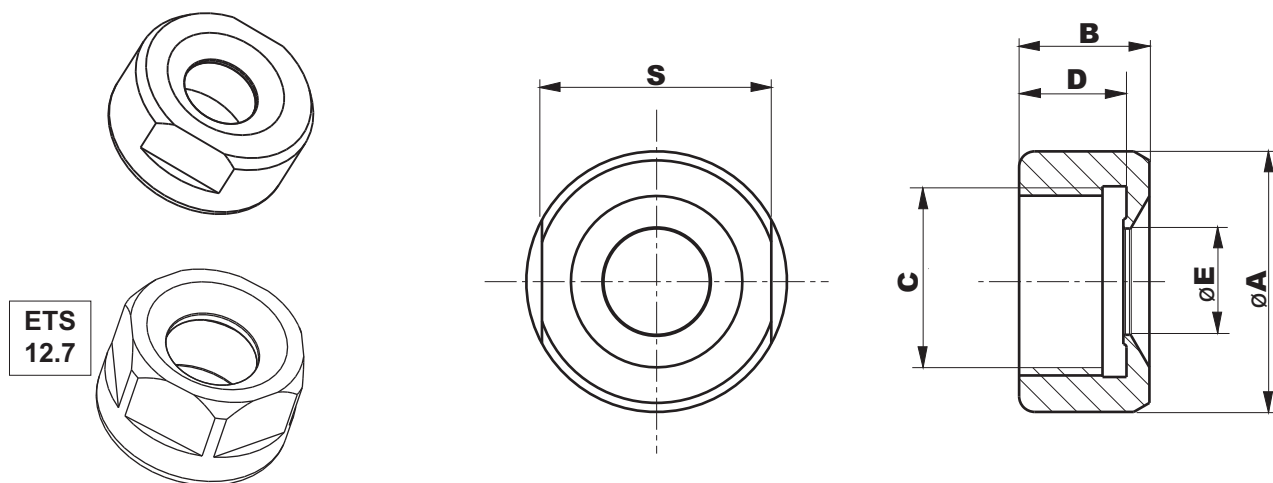



Цанговые зажимы



Значения указаны в мм

Тип	ØA	B	C	S 	D	ØE	Код заказа	Цанговый зажим для цанги
ETS 6	Ø14.0	8.0	M10 x 0.50	13	6.3	4.00	2006.0000	ETA 6
ETS 6.1	Ø10.5	8.0	M8 x 0.50	9	6.3	4.00	2006.1000	
ETS 8	Ø18.0	8.0	M14 x 1.00	17	6.0	6.00	2008.0000	ETA 8
ETS 8.1	Ø12.5	8.0	M10 x 0.75	11	6.0	6.00	2008.1000	
ETS 9	Ø13.5	8.0	M10 x 0.75	12	6.0	6.85	2009.0000	ETS 9
ETS 9.1	Ø15.0	8.0	M11 x 0.75	13	6.0	6.85	2009.1000	
ETS 10	Ø18.0	8.0	M14 x 1.00	17	6.0	7.00	2010.0000	ETA 10 / ETS 10
ETS 10.1	Ø15.0	8.0	M12 x 0.75	13	6.0	7.00	2010.1000	
ETS 12	Ø19.0	12.0	M14 x 0.75	17	9.0	9.20	2012.0000	ETA 12 / ETS 12
ETS 12.1	Ø18.0	12.0	M13 x 0.75	16	9.0	9.20	2012.1000	
ETS 12.6	Ø25.0	12.5	M18 x 1.50	22	10.0	10.20	110.142	
ETS 12.7	Ø25.0	12.5	M18 x 1.50	22	10.0	10.20	110.143	
ETS 16.1	Ø26.5	15.0	M22 x 1.50	25	11.0	12.30	2016.1000	ETA 16 / ETS 16
ETS 16.2	Ø24.7	15.0	M19 x 1.00	22	11.0	12.30	2016.2000	
ETS 16.3	Ø26.7	15.0	M20 x 1.00	24	11.0	12.30	2016.3000	
ETS 16.4	Ø30.0	12.0	M22 x 1.50	26	9.0	12.30	2016.4000	
ETS 20.1	Ø32.0	16.5	M24 x 1.00	28	12.0	16.00	2020.1000	ETS 20
ETS 20.2	Ø32.0	16.50	M25 x 1.50	28	12.0	16.00	2020.2000	