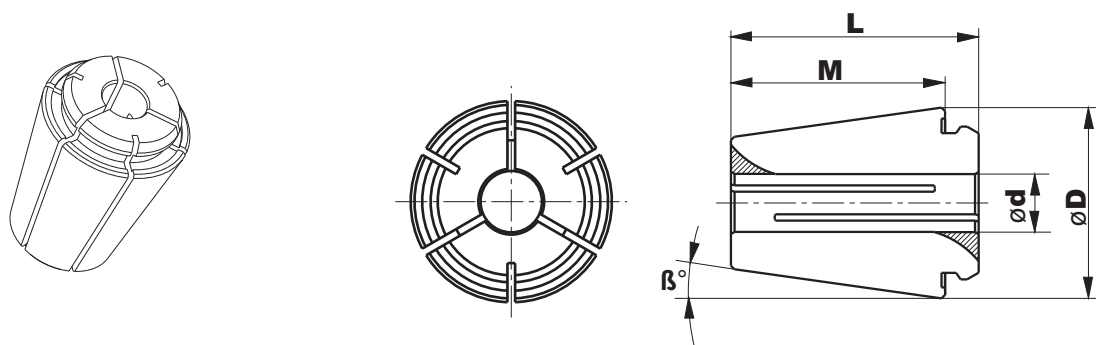


ETA Цанги

Патент в Швейцарии № 649.242



Значения указаны в мм

Тип	$\varnothing d$	$\varnothing D$	Шаг размера хвостовика инструмента	L	M	β°	Кол-во шт. в комплекте	Код заказа
ETA 6	0.20 - 2.00	6.00	0.10	11.00	9.00	5°	19	1006.0000
ETA 8	0.20 - 4.00	8.00	0.10	13.20	11.00	5°	39	1008.0000
ETA 9	0.20 - 1.00	9.10	0.10	13.2	11	8°	-	1009.0000
ETA 10	0.20 - 5.50	10.00	0.10	14.00	11.80	8°	54	1010.0000
ETA 12	0.20 - 1.00	11.40	0.10	17.00	14.20	8°	9	1012.0000
ETA 14	0.20 - 1.00	14.20	0.10	20.50	17.50	8°	9	1014.0000
ETA 16	0.20 - 10.00	16.20	0.10	24.00	21.00	8°	-	1016.0000

Код заказа

(ETA 16 - $\varnothing 0.30$)

1016.0030