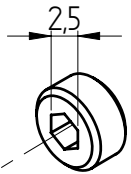
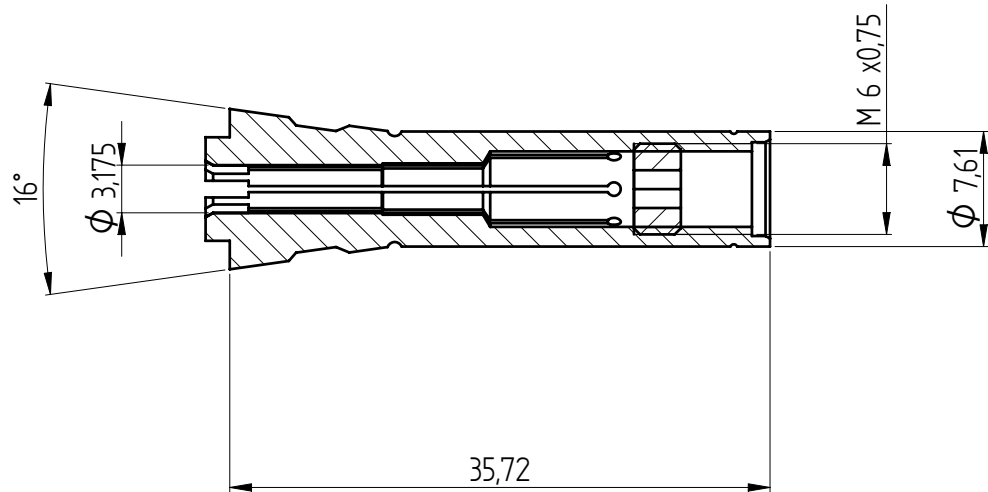


SEZ. A-A



ISO 1302 - Rugosità superfici			
Classe	Rugosità (micron)		
	Ra	Rz	Rt
N3	0,1	1,1	1
N4	0,2	1,8	1,6
N5	0,4	2,8	2,5
N6	0,8	4,8	2,5
N7	1,6	8	4
N8	3,2	16	4
N9	6,3	32	8

Tolleranze generali UNI EN 22768/2 - fH							
Scostamenti limite per dimensioni lineari							
0,5÷3	>3÷6	>6÷30	>30÷120	>120÷400	>400÷1000	>1000÷2000	
±0,05	±0,05	±0,1	±0,15	±0,2	±0,3	±0,5	
Scostamenti limite per dimensioni angolari							
Scostam. lunghezza lato più corto dell'angolo				Scostamenti limite per dimensioni lineari: altezze smussi e raccordi est.			
±1°	±0° 30'	±0° 20'	±0° 10'	±0° 5'	0,5÷3	>3÷6	±6
					±1°	±0° 30'	±0° 20'
7							
6							
5							
4							
3							
2							
1							
Nr.	Descrizione revisione			Data	Firma		

Copia per timbro:			
	Data	Firma	
Disegnato da	11.05.09	CC	
Controllato da			
Approvato da			
TECNOPINZ SA			
P			

Materiale			Peso grezzo
Trattamento termico			Peso finito
Rivestimento superf.			
Denominazione Commercial drawing Assembly collect cod.41611			
Scala 2:1	Formato dis. A4	Codice disegno T300007	Revisione 00
Sostituito / sce cod.			da/il

VIETATA LA RIPRODUZIONE A TERZI SENZA NS. AUTORIZZAZIONE