

A close-up photograph of several rows of interlocking roof tiles. The tiles are arranged in a staggered pattern, showing their grey and black surfaces and the way they fit together. The lighting is dramatic, highlighting the textures and shadows of the tiles.

TECNOPINZ SA

швейцарское качество

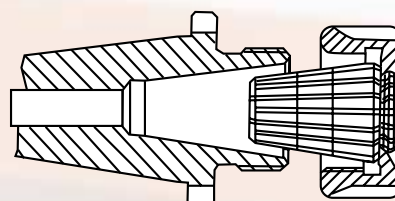
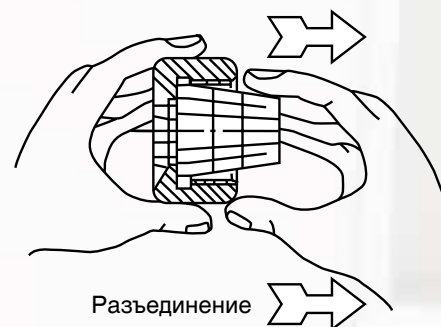
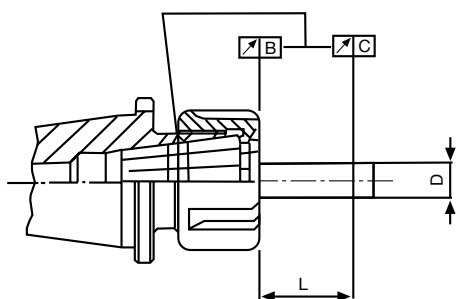
**Высокая
ТОЧНОСТЬ**

Наши изделия

Цанги и цанговые зажимы



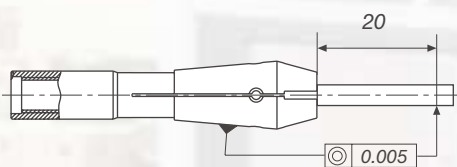
ETS / ETA - Патент в Швейцарии №649.242



Соосность					
D от-до	L	DIN-6499	Теспоринз СТАНДАРТ	Особо высокоточные ETS Цанги	
		↗ МАКС.	↗ МАКС.	↗ МАКС.	↗ МАКС.
		C	C	B	C
0.2 - 0.6	3	0.015	0.010	—	—
0.7 - 0.9	3	0.015	0.010	0.003	0.008
1 - 1.4	6	0.020	0.010	0.003	0.005
1.5 - 2.9	10	0.020	0.015	0.003	0.005
3 - 6	16	0.020	0.015	0.003	0.005
6.5 - 10	25	0.020	0.015	0.003	0.007
11 - 18	40	0.030	0.020	0.004	0.010
19 - 26	50	0.030	0.020	0.005	0.012

Наши изделия

Цанги для шпинделей, применяемых
в производстве печатных плат



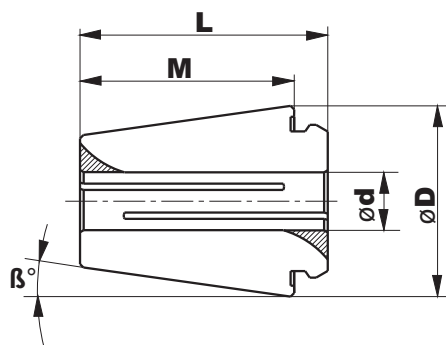
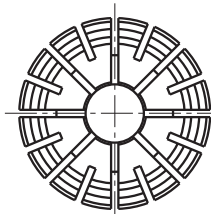
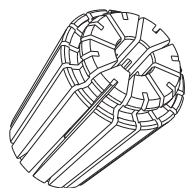
Высокоточные
изделия

изготовлены по
чертежам заказчиков



ETS Цанги

Патент в Швейцарии № 649.242



Значения указаны в мм

Тип	Ød	ØD	Шаг размера хвостовика инструмента	L	M	β°	Кол-во шт. в комплекте	Код заказа
ETS 9	1.00 - 5.00	9.10	0.50	13.00	11.40	8°	9	1109.0000
ETS 10	1.25 - 3.00 3.25 - 5.00	10.30 10.50	0.25 0.25	14.00	11.80	8°	16	1110.0000
ETS 12	1.25 - 2.50 3.00 - 7.00	11.40 11.70	0.25 0.50	17.00	14.20	8°	15	1112.0000
ETS 14	1.25 - 2.50 3.00 - 8.00	14.35 14.55	0.25 0.50	20.50	17.50	8°	17	1114.0000
ETS 16	1.25 - 2.50 3.00 - 4.00 5.00 - 10.00	16.40 16.70 17.00	0.25 0.50 1.00	24.00	21.00	8°	15	1116.0000
ETS 20	1.00 - 2.50 3.00 - 4.00 5.00 - 12.00 13.00	20.40 20.70 21.10 21.10	0.25 0.50 1.00 1.00	30.50 30.50 30.50 27.50	26.70 26.70 26.70 23.70	8°	19	1120.0000
ETS 25	1.00 - 2.50 3.00 - 4.00 5.00 - 16.00	25.30 25.70 26.10	0.25 0.50 1.00	34.00	29.40	8°	22	1125.0000
ETS 32	1.50 - 3.00 4.00 - 20.00	32.40 33.10	0.50 1.00	40.00	34.70	8°	21	1132.0000
ETS 40	4.00 - 26.00	41.10	1.00	45.00	39.60	8°	23	1140.0000

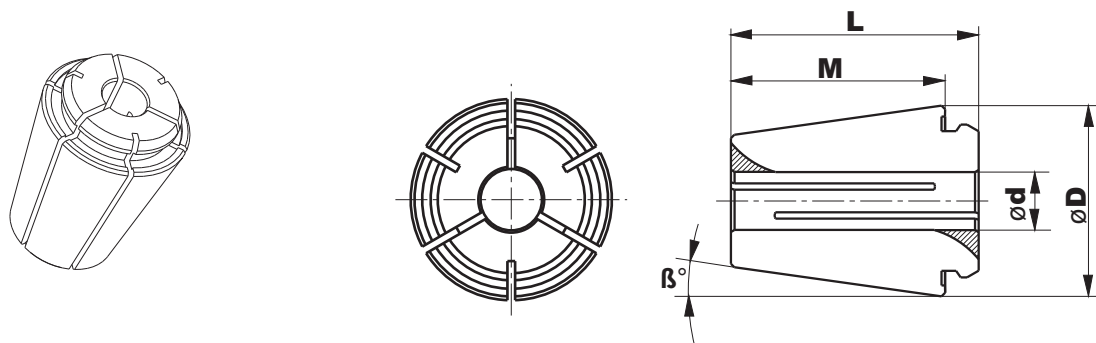
Код заказа

(ETS 40 - Ø22.0)

1140.2200

ETA Цанги

Патент в Швейцарии № 649.242



Значения указаны в мм

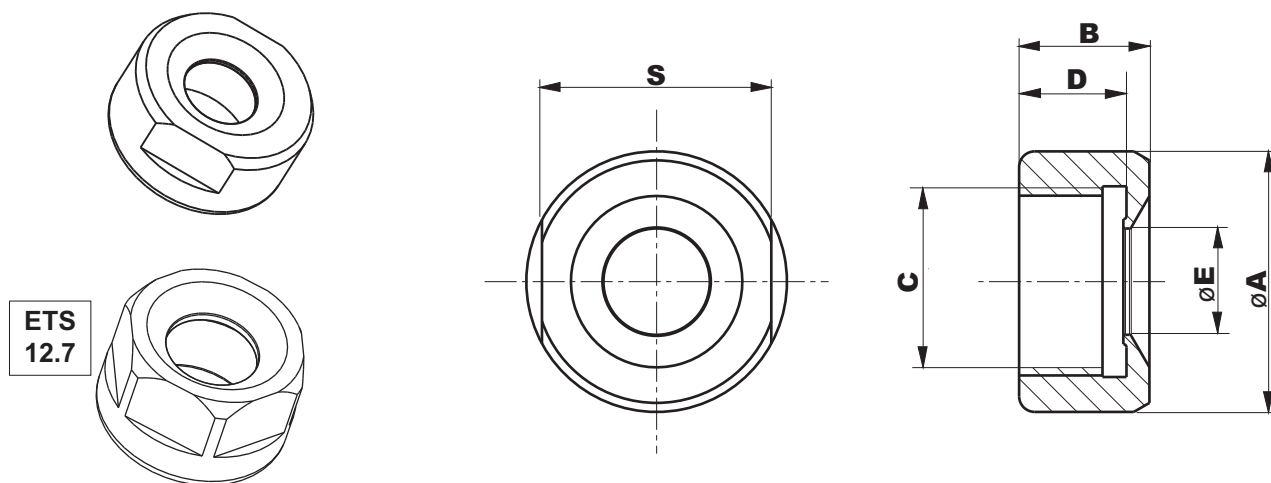
Тип	$\varnothing d$	$\varnothing D$	Шаг размера хвостовика инструмента	L	M	β°	Кол-во шт. в комплекте	Код заказа
ETA 6	0.20 - 2.00	6.00	0.10	11.00	9.00	5°	19	1006.0000
ETA 8	0.20 - 4.00	8.00	0.10	13.20	11.00	5°	39	1008.0000
ETA 9	0.20 - 1.00	9.10	0.10	13.2	11	8°	-	1009.0000
ETA 10	0.20 - 5.50	10.00	0.10	14.00	11.80	8°	54	1010.0000
ETA 12	0.20 - 1.00	11.40	0.10	17.00	14.20	8°	9	1012.0000
ETA 14	0.20 - 1.00	14.20	0.10	20.50	17.50	8°	9	1014.0000
ETA 16	0.20 - 10.00	16.20	0.10	24.00	21.00	8°	-	1016.0000

Код заказа


(ETA 16 - $\varnothing 0.30$)

1016.0030

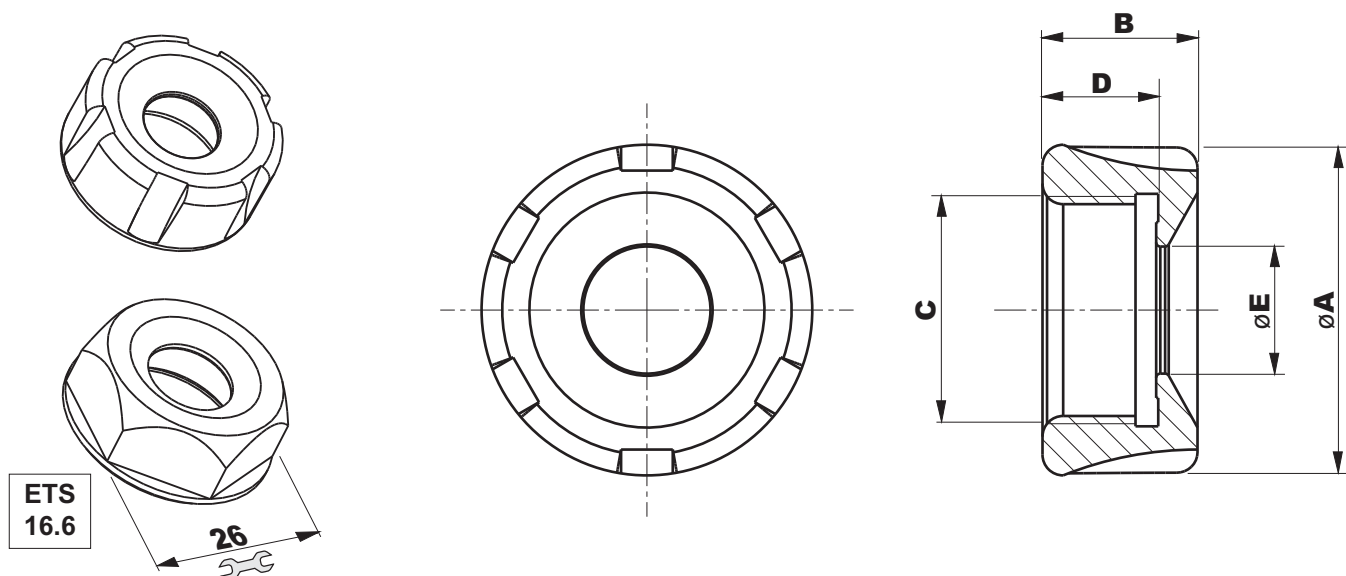
Цанговые зажимы



Значения указаны в мм

Тип	øA	B	C	S 	D	øE	Код заказа	Цанговый зажим для цанги
ETS 6	ø14.0	8.0	M10 x 0.50	13	6.3	4.00	2006.0000	ETA 6
ETS 6.1	ø10.5	8.0	M8 x 0.50	9	6.3	4.00	2006.1000	
ETS 8	ø18.0	8.0	M14 x 1.00	17	6.0	6.00	2008.0000	ETA 8
ETS 8.1	ø12.5	8.0	M10 x 0.75	11	6.0	6.00	2008.1000	
ETS 9	ø13.5	8.0	M10 x 0.75	12	6.0	6.85	2009.0000	ETS 9
ETS 9.1	ø15.0	8.0	M11 x 0.75	13	6.0	6.85	2009.1000	
ETS 10	ø18.0	8.0	M14 x 1.00	17	6.0	7.00	2010.0000	ETA 10 / ETS 10
ETS 10.1	ø15.0	8.0	M12 x 0.75	13	6.0	7.00	2010.1000	
ETS 12	ø19.0	12.0	M14 x 0.75	17	9.0	9.20	2012.0000	ETA 12 / ETS 12
ETS 12.1	ø18.0	12.0	M13 x 0.75	16	9.0	9.20	2012.1000	
ETS 12.6	ø25.0	12.5	M18 x 1.50	22	10.0	10.20	110.142	
ETS 12.7	ø25.0	12.5	M18 x 1.50	22	10.0	10.20	110.143	
ETS 16.1	ø26.5	15.0	M22 x 1.50	25	11.0	12.30	2016.1000	ETA 16 / ETS 16
ETS 16.2	ø24.7	15.0	M19 x 1.00	22	11.0	12.30	2016.2000	
ETS 16.3	ø26.7	15.0	M20 x 1.00	24	11.0	12.30	2016.3000	
ETS 16.4	ø30.0	12.0	M22 x 1.50	26	9.0	12.30	2016.4000	
ETS 20.1	ø32.0	16.5	M24 x 1.00	28	12.0	16.00	2020.1000	ETS 20
ETS 20.2	ø32.0	16.50	M25 x 1.50	28	12.0	16.00	2020.2000	

Цанговые зажимы



ETS
16.6

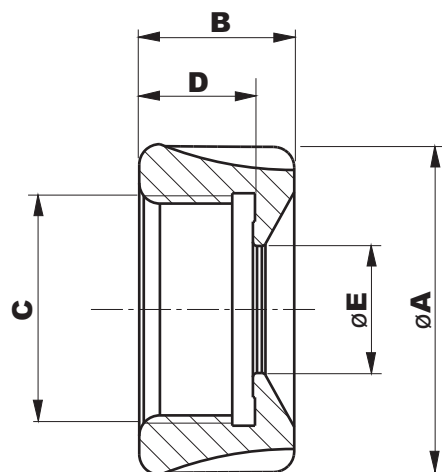
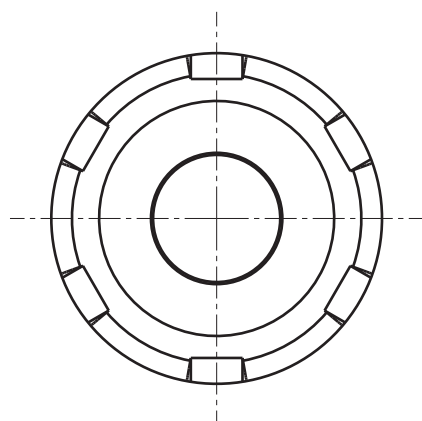
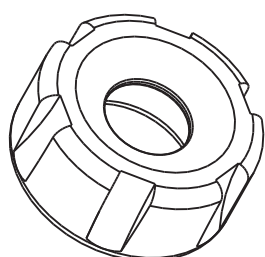
26

Значения указаны в мм

Тип	$\varnothing A$	B	C	D	$\varnothing E$	Код заказа	Цанговый зажим для цанги
ETS 14	$\varnothing 22.0$	11.2	M17 x 1.0	8.70	$\varnothing 12.4$	3014.0000	ETS 14
ETS 16	$\varnothing 32.0$	15.0	M22 x 1.5	11.0	$\varnothing 12.3$	3016.0000	ETS 16 / ETA 16
ETS 16.6	$\varnothing 30.0$	12.0	M22 x 1.5	9.0	$\varnothing 12.3$	4016.5000	ETS 16 / ETA 16
ETS 20	$\varnothing 35.0$	16.5	M25 x 1.5	12.0	$\varnothing 16.0$	3020.0000	ETS 20
ETS 25	$\varnothing 42.0$	18.5	M32 x 1.5	14.0	$\varnothing 19.4$	3025.0000	ETS 25
ETS 25.1	$\varnothing 42.0$	18.5	M30 x 1.0	14.0	$\varnothing 19.4$	3025.1000	ETS 25
ETS 32	$\varnothing 50.0$	22.0	M40 x 1.5	16.0	$\varnothing 25.6$	3032.0000	ETS 32
ETS 40	$\varnothing 63.0$	25.0	M50 x 1.5	18.5	$\varnothing 30.4$	3040.0000	ETS 40

Цанговые зажимы

Левая резьба



Значения указаны в мм

Тип	ØA	B	C	D	ØE	Код заказа	Цанговый зажим для цанги
ETS 25.2	Ø42.0	18.5	M32 x 1.5	14.0	Ø19.4	3025.2000	ETS 25
ETS 25.3	Ø42.0	18.5	M30 x 1.0	14.0	Ø19.4	3025.3000	ETS 25
ETS 32.1	Ø50.0	22.0	M40 x 1.5	16.0	Ø25.6	3032.1000	ETS 32
ETS 40.1	Ø63.0	25.0	M50 x 1.5	18.5	Ø30.4	3040.1000	ETS 40

ТФ



TECNOPINZ SA
швейцарское качество

— ТФ —